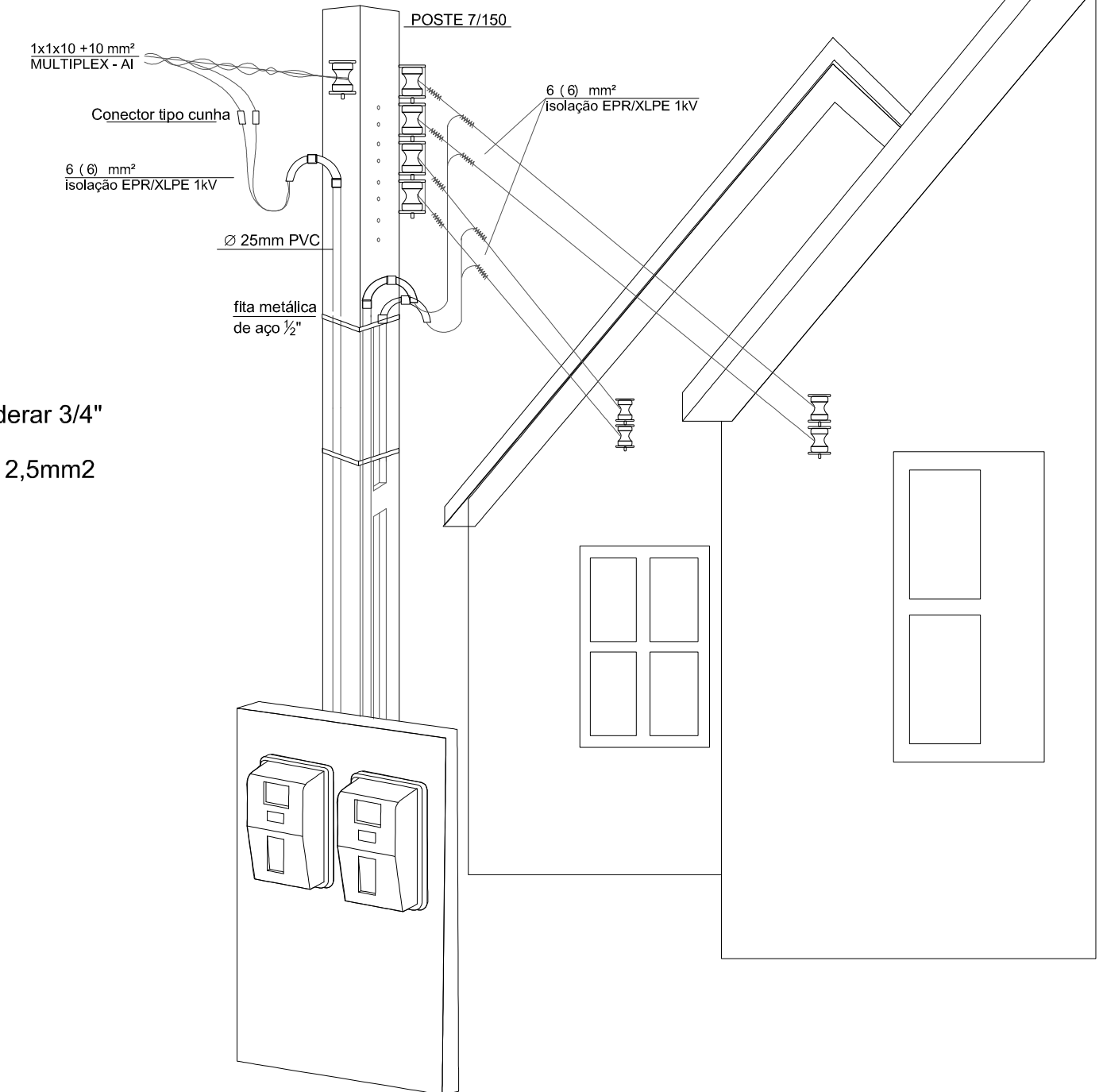


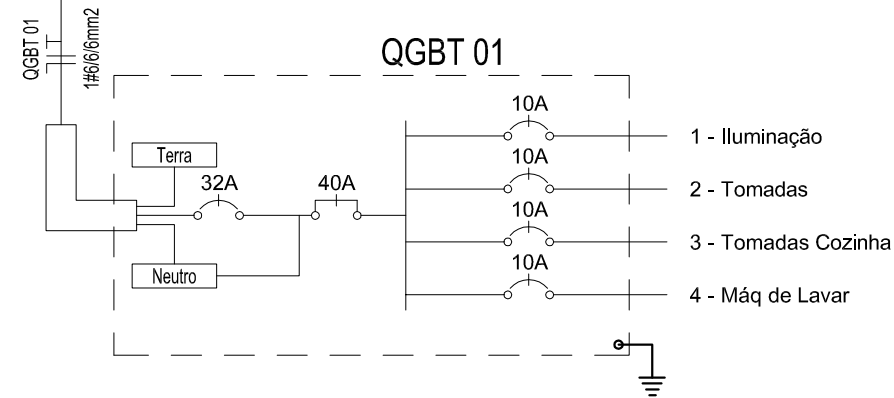
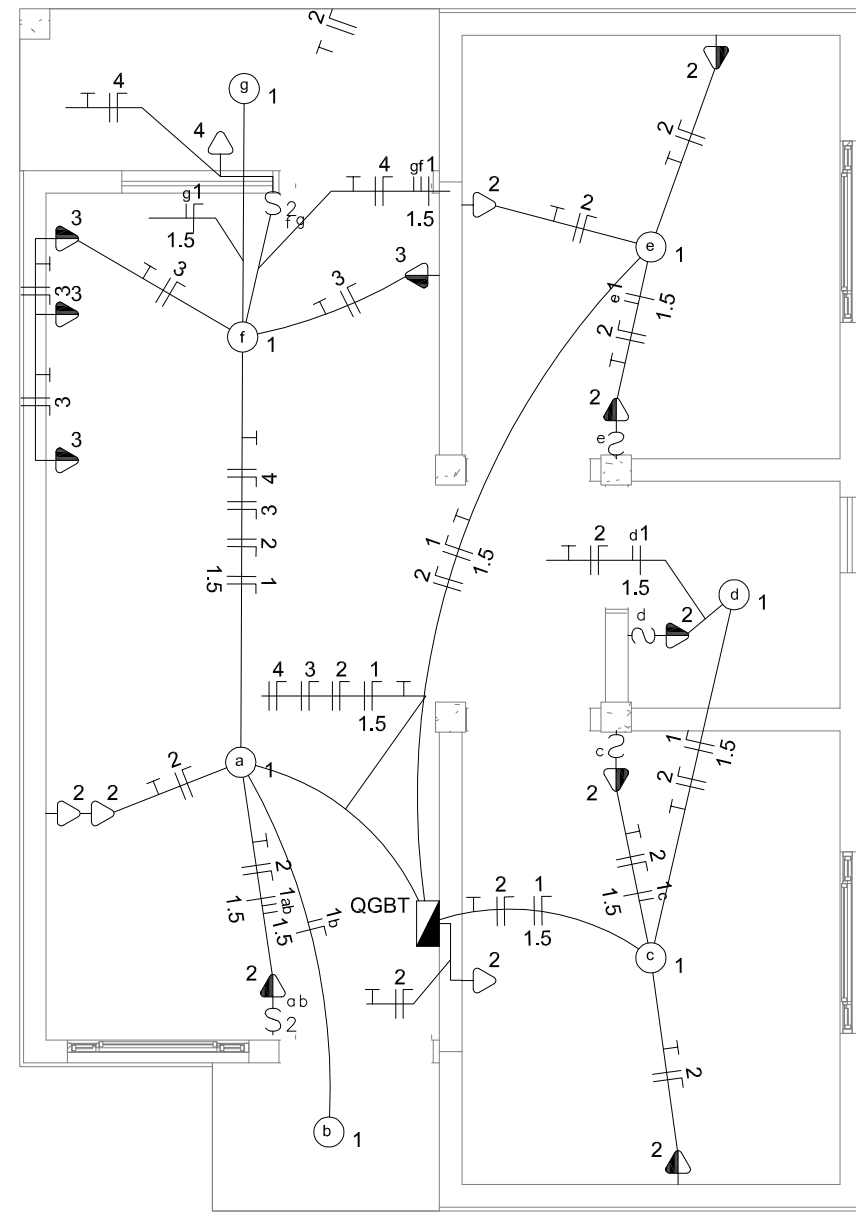
Quadro de Cargas

QGBT 01														
Circ.	Descrição	Iluminação		Tomadas		Pot. W	Pot. V.A	Demanda (%)	Fat. Pot.	Corr. A	Fases	Prot. A	Cond. mm2	Fases ABC
		25W		100W	600W									
1	Iluminação	7				175	175.00	100%	1	0.8	1	10A	1.5	A
2	Tomadas			10		1000	1000.00	100%	1	4.55	1	10A	2.5	A
3	Tomadas Cozinha			3	1	900	900.00	100%	1	4.09	1	10A	2.5	A
4	Máq de Lavar				1	600	600.00	100%	1	2.73	1	10A	2.5	A
Total		7		13	2	2675	2675	90%		12.16				
Aliment.	C=30m QT=2%							90%		10.9	1	32A	6	A



Eletrodutos não cotados considerar 3/4"

Cabos não cotados considerar 2,5mm2



LEGENDA:

	- Interruptor duplo
	- Interruptor simples
	- Ponto de iluminação teto
	- Tomada 130cm
	- Tomada baixa 30cm
	- Quadro Geral de luz e força
	- Disjuntor a seco - DIN 10A 1P
	- Disjuntor a seco - DIN 32A 1P
	- Eletroduto no Teto
	- Neutro, Fase, Retorno, Terra
	- DR monofásico 40A-30mA

01 Projeto elétrico - unidade adaptada

ESCALA.....1/50

PROJETO ELÉTRICO - UNIDADE PADRÃO ADAPTADA ESPELHADA					
FOLHA	01/01		PROJETO: Projeto Elétrico PPH - Padrão Adaptado Espelhado		
DESENHO		04/2021	RESPONSÁVEL		Dlego Perazzo
COPIA			INSC. PMJP		
VISTO			RUBRICA		
ESCALA		1/50	DESENHO		QUADRO DE ÁREAS
			RESPONSÁVEL		
			ARQUIVO: ELET-UH ADAPTADA ESPELHADA		