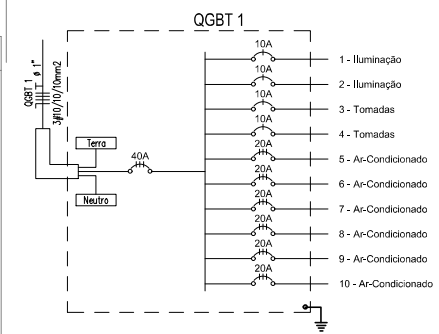


Quadro de Cargas

QGBT 1

Circ.	Descrição	Iluminação		Tomadas		Ar Cond.	Pot. W	Pot. V.A	Demanda (%)	Fat. Pol.	Corr. A	Fases	Prot. A	Cond. mm2	Fases ABC
		250W	100W	100W	200W										
1	Iluminação		12				1200	1200,00	100%	1	5,45	1	10A	2,5	B
2	Iluminação	3	6				675	675,00	100%	1	3,07	1	10A	2,5	B
3	Tomadas			5	4		1300	1342,11	100%	0,95*	6,1	1	10A	2,5	C
4	Tomadas			10	1		1200	1210,53	100%	0,95*	5,5	1	10A	2,5	A
5	Air-Condicionado					1	4750	5937,50	100%	0,8	9	3	20A	4	ABC
6	Air-Condicionado					1	4750	5937,50	100%	0,8	9	3	20A	4	ABC
7	Air-Condicionado					1	4750	5937,50	100%	0,8	9	3	20A	4	ABC
8	Air-Condicionado					1	4750	5937,50	100%	0,8	9	3	20A	4	ABC
9	Air-Condicionado					1	4750	5937,50	100%	0,8	9	3	20A	4	ABC
10	Air-Condicionado					1	4750	5937,50	100%	0,8	9	3	20A	4	ABC
Total		3	18	15	5	6	32875	4052,83	60%		74,1				
Aliment. C=20m QT=2%							32875,0	40652,8	60%	0,82	36,4	3	40A	10	ABC

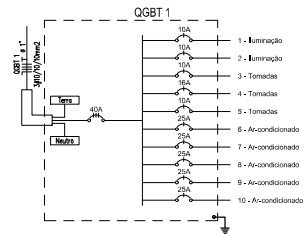
Carga nas Fases: A=59,46A B=62,50A C=60,08A



01 Auditório - Elétrica
 ESCALA.....1/75

FOLHA			PROJETO: Projeto de reforma do auditório e anexo - Elétrica			
01/02			PROPRIETÁRIO: Companhia Estadual de Habitação Popular			
		ENDEREÇO: Av. Hilton Souto Maior, 3059				
	DATA	RESPONSÁVEL	INSC. PMJP	RUBRICA	Responsável	
DESENHO						
COPIA						
VISTO						
ESCALA	DESENHO				QUADRO DE ÁREAS	
1/75	Auditório - Elétrica					

Quadro de Cargas														
QGBT 1														
Circ.	Descrição	Arrendado		Toneladas		N.º C/rel.	N.º V.	P.º V.A.	Demanda (%)	C.F. P.º V.	T.º A.	F.º A.		
		40V	100V	200V	350V									
1	Iluminação	24				90	360,00	100%	1	4,38	1	10A	1,5	
2	Iluminação	18				20	720,00	100%	1	3,27	1	10A	1,5	
3	Tomadas			6		100	1260,18	100%	0,85	5,74	1	10A	2,5	
4	Tomadas			12		240	2520,36	100%	0,85	11,48	1	10A	2,5	
5	Tomadas			1	5	110	1177,63	100%	0,87	5,35	1	10A	2,5	
6	A-condicionado				1	10	3600,00	100%	0,8	12,78	1	25A	6	
7	A-condicionado				1	10	3600,00	100%	0,8	12,78	1	25A	6	
8	A-condicionado				1	10	3600,00	100%	0,8	12,78	1	25A	6	
9	A-condicionado				1	10	3600,00	100%	0,8	12,78	1	25A	6	
10	A-condicionado				1	10	3600,00	100%	0,8	12,78	1	25A	6	
Total		42		1	33	5	22016,30			116,67		3	60A	10
Nota: Cálculo em 2%.							22056,30			119,1				
Carga Demandada: 60% (13206,0 W) (15710,8 V.A)														
Carga nos Fases: A=3632,0 W B=3632,0 W C=3632,0 W														



FOLHA				PROJETO: Projeto de reforma do auditório e anexo - Elétrica	
02/02				PROPRIETÁRIO: Companhia Estadual de Habitação Popular	
		ENDEREÇO: Av. Hilton Souto Maior, 3059			
DESENHO	DATA	RESPONSÁVEL	INSC. P.M.P.	RUBRICA	Responsável
COPA					
VIBTO					
ESCALA	DESENHO				QUADRO DE ÁREAS
1/75	Anexo - Elétrica				

01 Anexo - Elétrica
ESCALA.....1/75