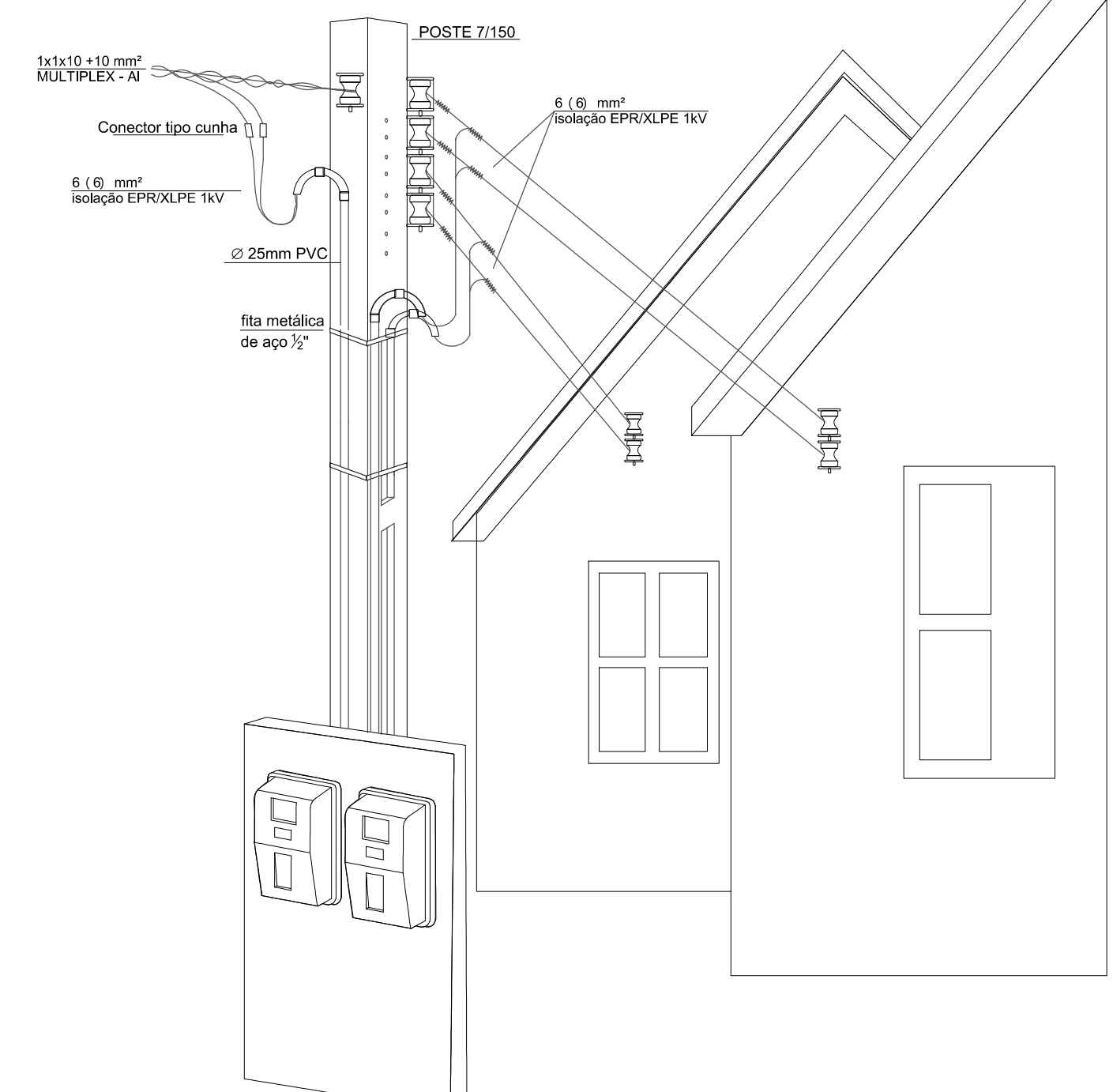
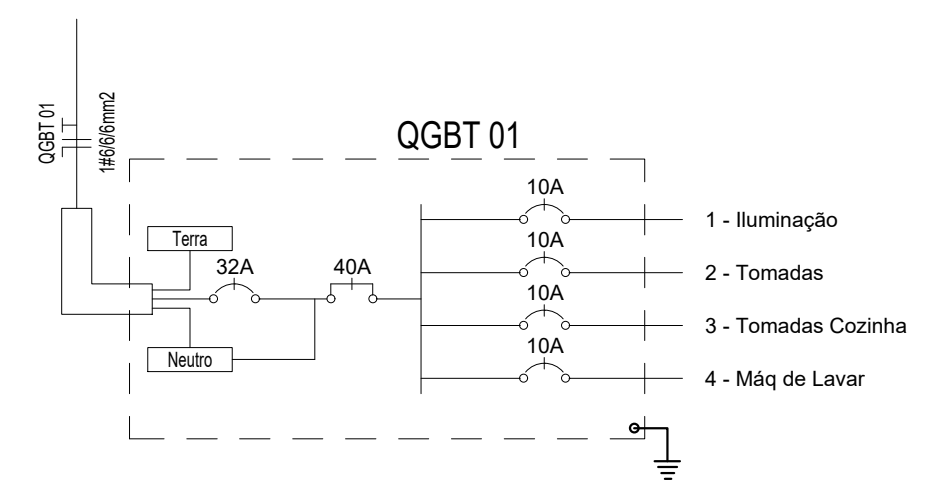


Quadro de Cargas															
QGBT 01															
Circ.	Descrição	Iluminação			Tomadas		Pot. W	Pot. V.A	Demanda (%)	Fat. Pot.	Corr. A	Fases	Prot. A	Cond. mm2	Fases ABC
		25W	100W	600W											
1	Iluminação	7					175	175.00	100%	1	0.8	1	10A	1.5	A
2	Tomadas				10		1000	1000.00	100%	1	4.55	1	10A	2.5	A
3	Tomadas Cozinha				3	1	900	900.00	100%	1	4.09	1	10A	2.5	A
4	Máq de Lavar					1	600	600.00	100%	1	2.73	1	10A	2.5	A
Total		7			13	2	2675	2675	90%		12.16				
Aliment. C=30m QT=2%									90%		10.9	1	32A	6	A

- LEGENDA:**
- Interruptor duplo
 - Interruptor simples
 - Ponto de iluminação teto
 - Tomada 130cm
 - Tomada baixa 30cm
 - Quadro Geral de luz e força
 - Disjuntor a seco - DIN 10A 1P
 - Disjuntor a seco - DIN 32A 1P
 - Eletroduto no Teto
 - Neutro, Fase, Retorno, Terra
 - DR monofásico 40A-30mA

Eletrodutos não cotados considerar 3/4"
 Cabos não cotados considerar 2,5mm2



FOLHA		01/01		cehap		PROJETO: Projeto elétrico para unidade adaptada integrante do PPH		PROPRIETÁRIO: Companhia Estadual de Habitação Popular		ENDEREÇO: [REDACTED]	
DESENHO	DATA	RESPONSÁVEL	INSC. PMJP	RUBRICA	Responsável						
COPIA	04/2021	Diego Perazzo			Diego Perazzo Creazzola Campos CREA: 1606878824PB Engenheiro Eletricista Cehap						
VISTO											
ESCALA	1/50	DESENHO			QUADRO DE ÁREAS						
		Projeto elétrico - unidade padrão									