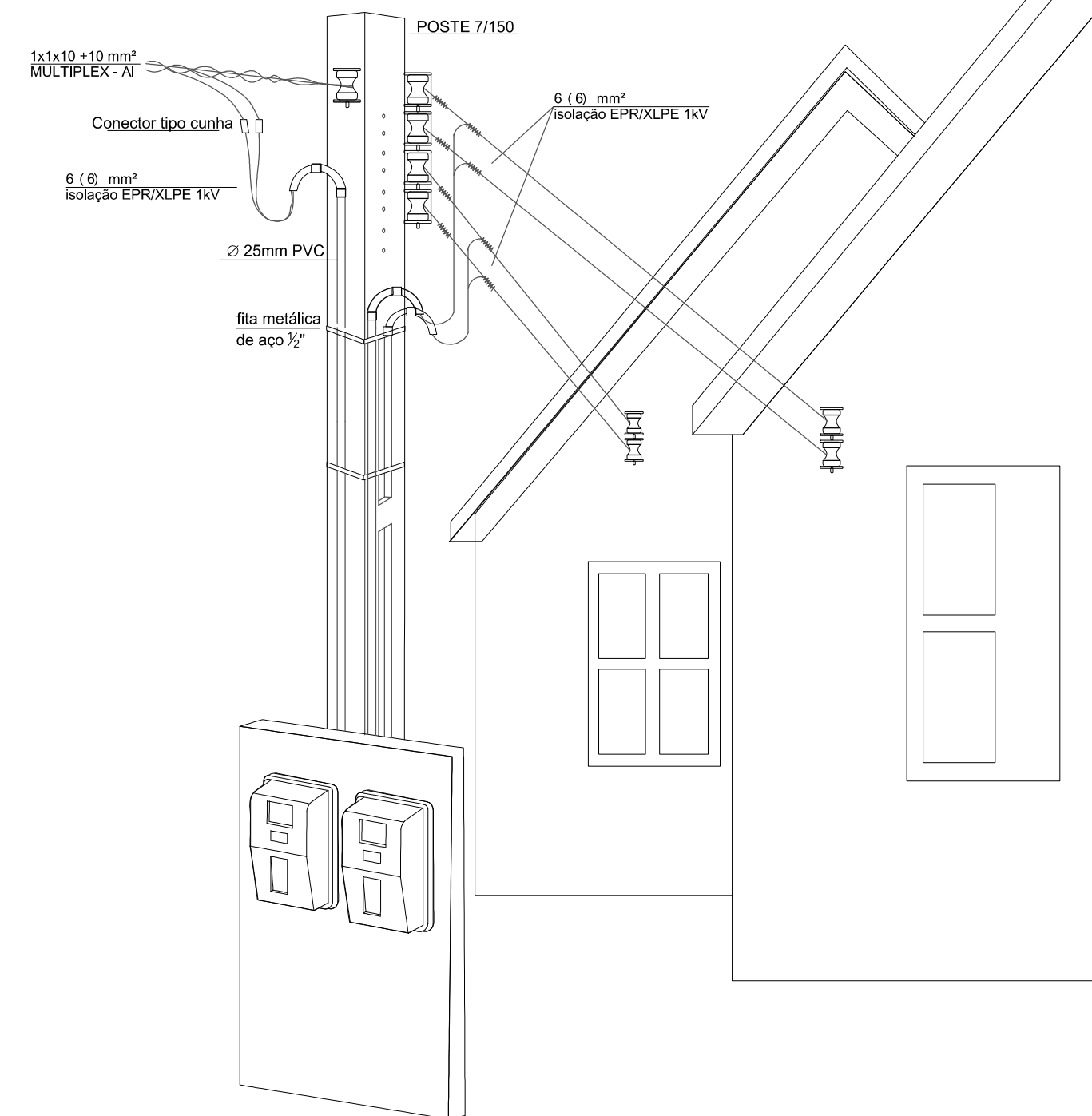
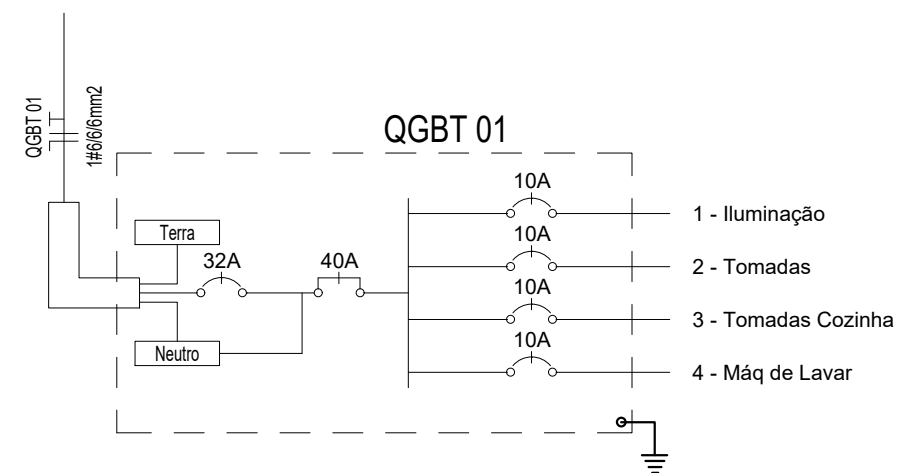


Quadro de Cargas														
QGBT 01														
Circ.	Descrição	Iluminação		Tomadas		Pot. W	Pot. V.A	Demanda (%)	Fat. Pot.	Corr. A	Fases	Prot. A	Cond. mm2	Fases ABC
		25W	100W	600W										
1	Iluminação	7				175	175.00	100%	1	0.8	1	10A	1.5	A
2	Tomadas			10		1000	1000.00	100%	1	4.55	1	10A	2.5	A
3	Tomadas Cozinha			3	1	900	900.00	100%	1	4.09	1	10A	2.5	A
4	Máq de Lavar				1	600	600.00	100%	1	2.73	1	10A	2.5	A
Total		7		13	2	2675	2675	90%		12.16				
Aliment. C=30m QT=2%											1	32A	6	A

**LEGENDA:**

	- Interruptor duplo
	- Interruptor simples
	- Ponto de iluminação teto
	- Tomada 130cm
	- Tomada baixa 30cm
	- Quadro Geral de luz e força
	- Disjuntor a seco - DIN 10A 1P
	- Disjuntor a seco - DIN 32A 1P
	- Eletroduto no Teto
	- Neutro, Fase, Retorno, Terra
	- DR monofásico 40A-30mA

Eletrodutos não cotados considerar 3/4"  
Cabos não cotados considerar 2,5mm2



FOLHA		01/01				PROJETO: Projeto elétrico para unidade padrão integrante do PPH		PROPRIETÁRIO: Companhia Estadual de Habitação Popular		ENDEREÇO: [REDACTED]	
DESENHO	DATA	RESPONSÁVEL	INSC. PMJP	RUBRICA	Responsável						
COPIA	04/2021	Diego Perazzo			Diego Perazzo Creazzola Campos CREA: 1606878824PB Engenheiro Eletricista Cehap						
VISTO											
ESCALA	1/50	DESENHO			Projeto elétrico - unidade padrão			QUADRO DE ÁREAS			